

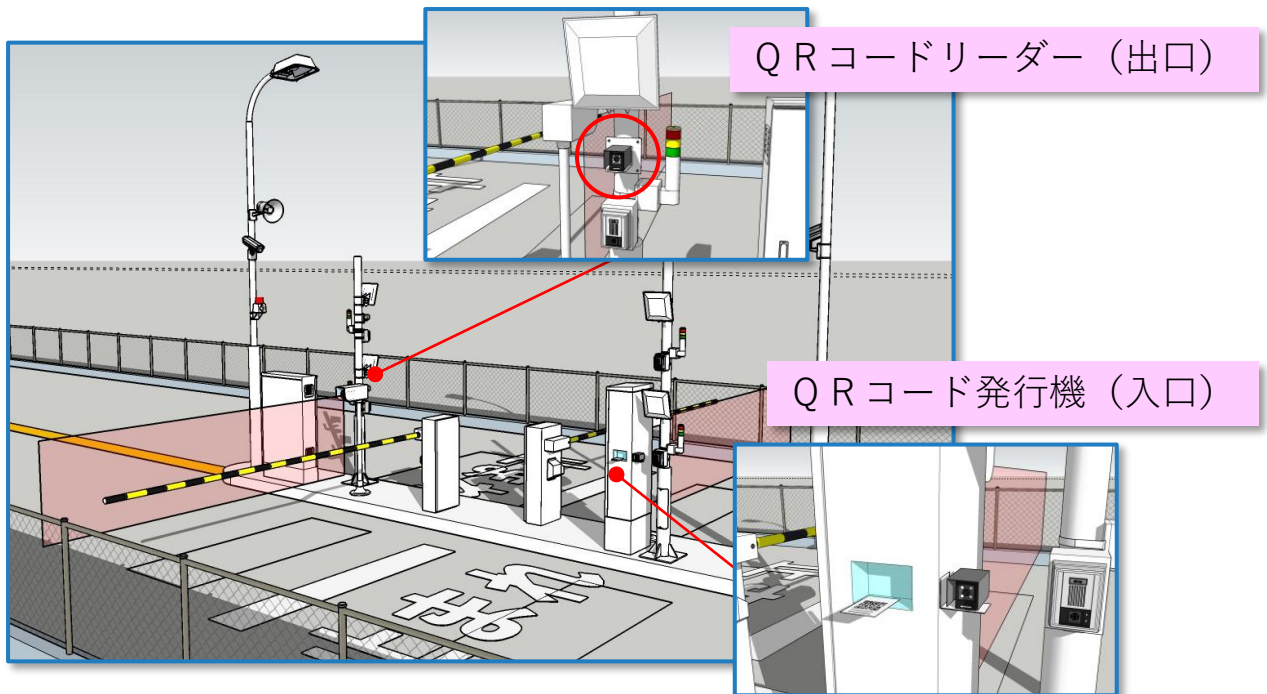
導入事例 QR通行証で外来者受付の運用負荷を大幅削減

導入前の課題

外来者向けの通行許可カードは無人発行機で発行していたものの、**カードの補充作業や返却ボックスに溜まったカードの回収が頻繁に発生し、運用負荷が大い**という課題を抱えていた。

導入の決め手・導入後の成果

社員や指定業者には長距離認証が可能なRFIDカードを引き続き利用しつつ、外来者の受付業務をいかに省力化できるかを検討した結果、QRコード・車番読取・顔認証・DSRC（ETC）など複数の方式を比較。初期投資・運用コスト・将来的な予約システムとの連携性を総合的に評価したところ、**最も柔軟で拡張性が高い方式として「QRコード方式」が最適と判断された**。新たに導入した**QRコード発行機**には、用紙切れ対策と故障時の自動切替を目的に**ラベルプリンターを2台内蔵**。これにより、外来者の通行証発行が途切れない安定運用を実現し、現場の運用負荷を大幅に削減することができた。



お客様情報

大手建材メーカー
2023年4月より運用

NES株式会社

[本社] 〒930-0138 富山市呉羽町西16-2
[金沢支店] 〒920-8051 金沢市黒田1丁目33
[福井営業所] 〒910-0851 福井市米松1丁目16-26

<https://www.neskk.co.jp>

Tel 076-403-9100 Fax 076-403-6999
Tel 076-249-6606 Fax 076-249-6766
Tel 0776-37-4777 Fax 0776-37-3533

